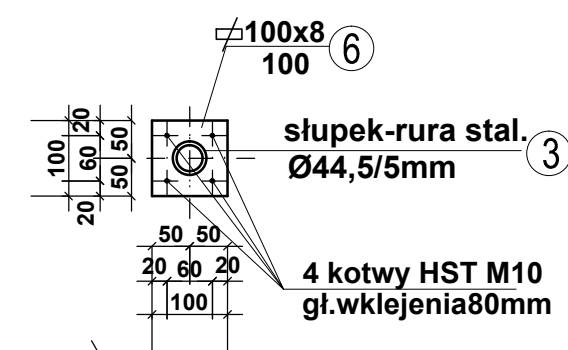
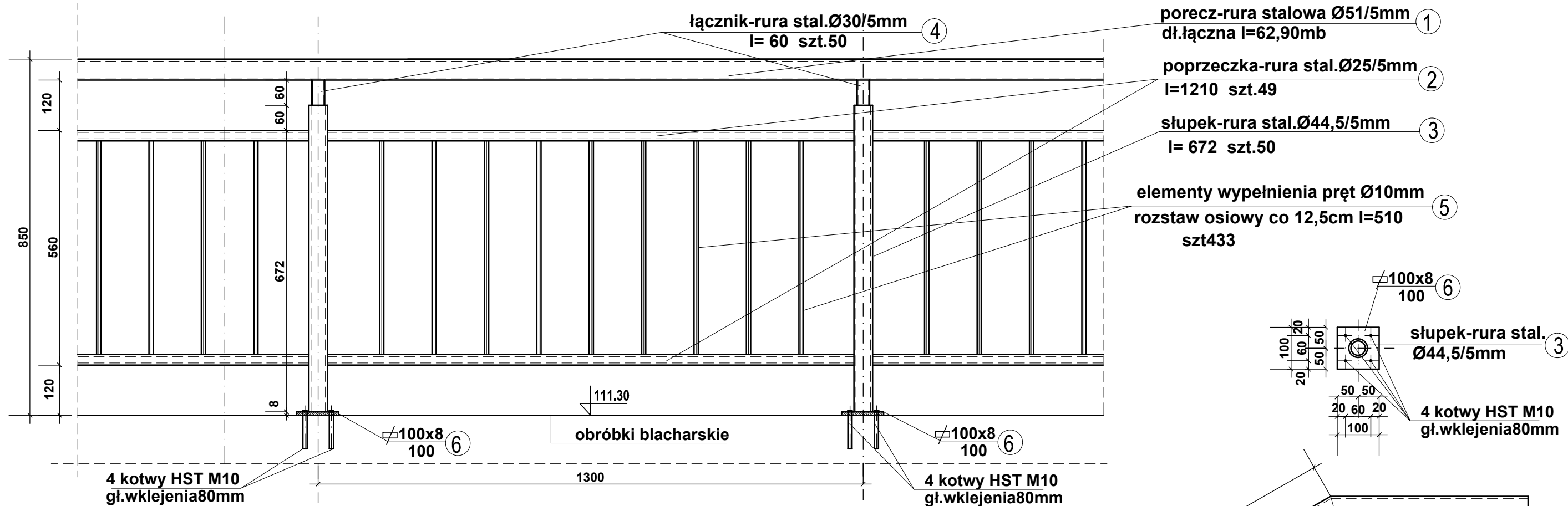
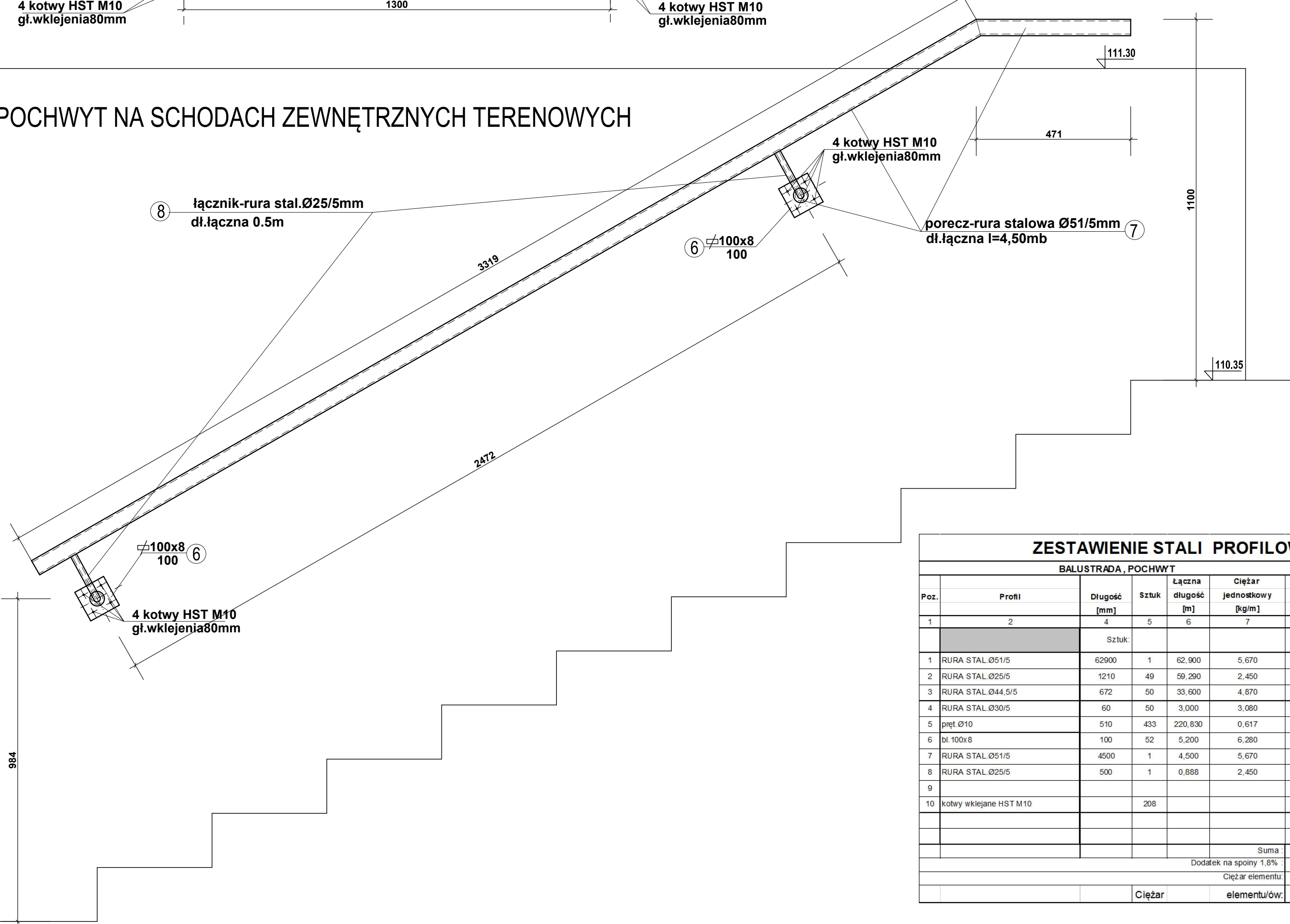


BALUSTRADA NA PROJEKTOWANEJ ŚCIANIE OPOROWEJ 1:10



POCHWYT NA SCHODACH ZEWNĘTRZNYCH TERENOWYCH



UWAGI ODNOŚNIE WYKONAWSTWA:

- ZABEZPIECZENIA „WARSTWY ANTYKOROZYJNE WG OPISU TECH.
- PRACE SPAWALNICZE POWINNY BYĆ WYKONYWANE PRZEZ FACHOWCÓW Z UPRAWNIENIAMI
- POZOSTAŁE UWAGI WG OPISU TECHNICZNEGO
- W PRZYPADKU JAKICHKOLWIEK WĄTPLIWOŚCI SKONTAKTOWAĆ SIĘ Z PROJEKTANTEM
- RYSunEK ROZPATRYWAĆ ŁĄCZNIE Z RYS.NR 1 I NR2

BETON - C15/20 (B-20)
STAL ŻEBROWANA A-IIIN (RB500W)
STAL PROFILOWA A-I (St3SX)
ELEKTRODY ER 1.46
profile stal. łączyć na spoiny pachwinowe a=0.7g

ZESTAWIENIE STALI PROFILOWEJ

BALUSTRADA, POCHWYT									
Poz.	Profil	Długość [mm]	Sztuk	Łączna długość [m]	Ciężar jednostkowy [kg/m]	Ciężar ogółem [kg]	Material	INNE	
1	2	4	5	6	7	8	9	10	
			Sztuk:					Rys. 15	
1	RURA STAL.Ø51/5	62900	1	62,900	5,670	356,64	St3SX		
2	RURA STAL.Ø25/5	1210	49	59,290	2,450	145,26	St3SX		
3	RURA STAL.Ø44,5/5	672	50	33,600	4,870	163,63	St3SX		
4	RURA STAL.Ø30/5	60	50	3,000	3,080	9,24	St3SX		
5	pręt Ø10	510	433	220,830	0,617	136,25	St3SX		
6	bl. 100x8	100	52	5,200	6,280	32,66	St3SX		
7	RURA STAL.Ø51/5	4500	1	4,500	5,670	25,52	St3SX		
8	RURA STAL.Ø25/5	500	1	0,888	2,450	2,18	St3SX		
9									
10	kotwy wklejane HST M10		208						
Suma:							871		
Dodatek na spoiny 1,8%:							16		
Ciężar elementu:							887		
Ciężar elementu/ów:							0		

Projekt ten jest własnością autora i jest chroniony przez Ustawę o prawie autorskim i prawach pokrewnych. Wprowadzanie zmian do projektu lub kopiowanie oraz używanie tych rysunków do jakichkolwiek innych celów bez wczesniejszego uzyskania pisemnej zgody autora jest zabronione.

STEFAN GLAZ DZIAŁALNOŚĆ W ZAKRESIE ARCHITEKTURY 02-550 Warszawa ul. J. Dąbrowskiego 1m8 REGON:142 453 154, NP: 521-168-81-60 Tel. 22 845 18 38; e-mail: stefan_g@poczta.onet.pl			
Faza opracowania:	PROJEKT BUDOWLANY		
Nazwa/adres obiektu:	Szpital Specjalistyczny im. Świętej Rodziny SPZOZ ul. Madalińskiego 25, 02-544 Warszawa działka ewidencyjna nr13 obręb 0120		
Inwestor / Zamawiający:	Szpital Specjalistyczny im. Świętej Rodziny Samodzielny Publiczny Zakład Opieki Zdrowotnej		
Adres Inwestora:	ul. Madalińskiego 25, 02-544 Warszawa		
Nazwa zadania:	Zagospodarowanie terenu Szpitala strona wschodnia - etap II		
Projektant:	mgr inż. Bohdan Żywicki	Specjalność, nr upr. w specjalności konstrukcja bez ograniczeń 387383	Podpis
Opracował(a):			
Sprawdził:	mgr inż. Przemysław Pawłowski	upr. bud. w specjalności konstrukcja bez ograniczeń MAZ0284PPOK12	
Branda:	KONSTRUKCYJNA	Data:	03.2020 r.
Nazwa rysunku:	KONSTRUKCJA BALUSTRADY NA PROJEK. ŚCIANIE OPOROWEJ	Skala:	1:10
Zakres opracowania:	Projekt naprawy ściany oporowej pomiędzy parkingiem a zjazdem przy elewacji wschodniej Budyńku Szpitala		
Numer rysunku:	- PB - K - PK - 0 - R03	0	