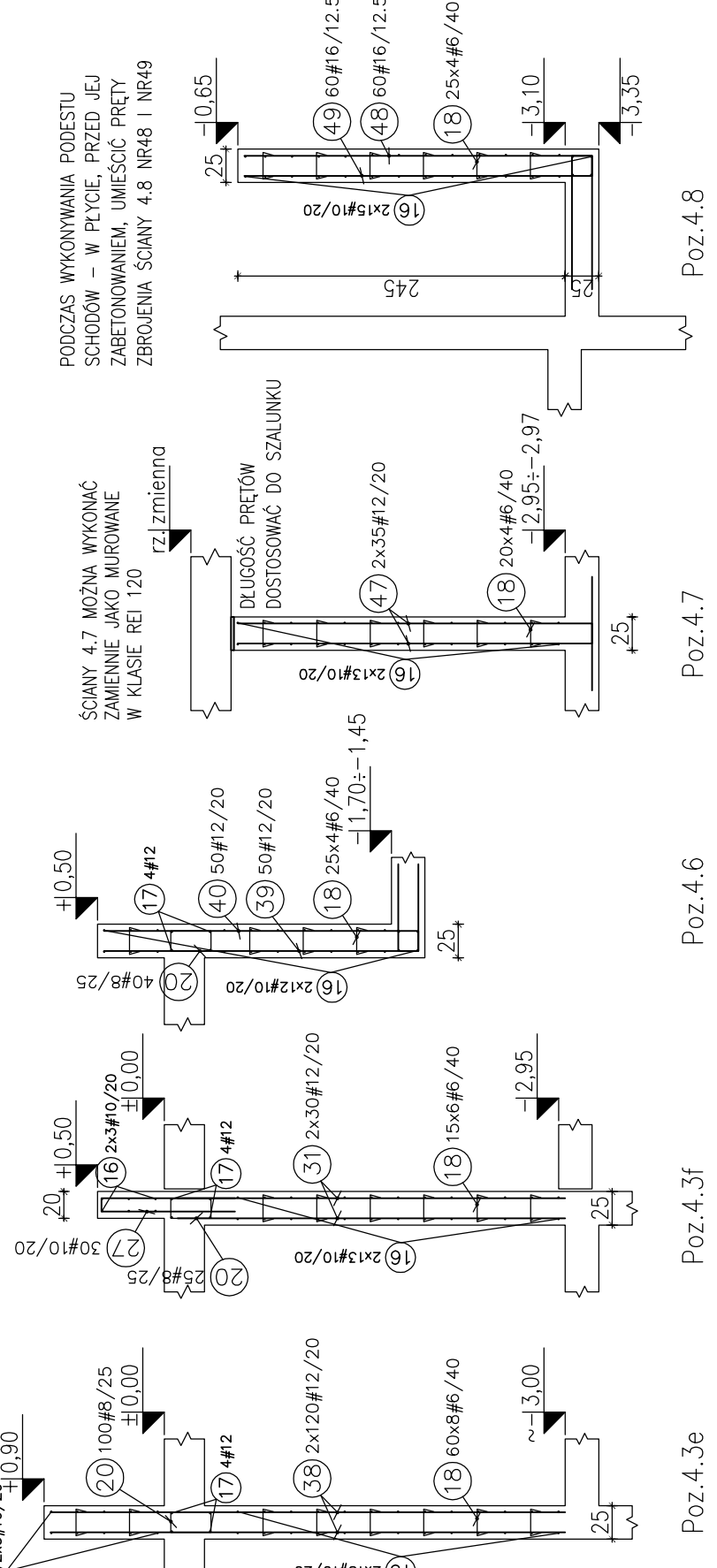
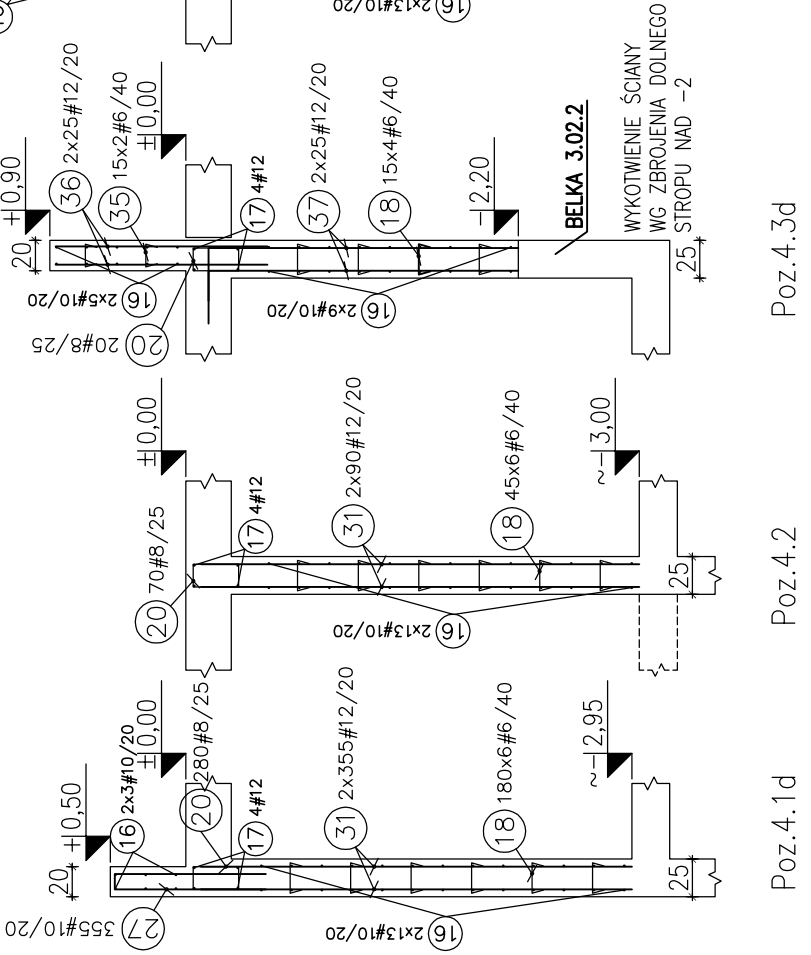
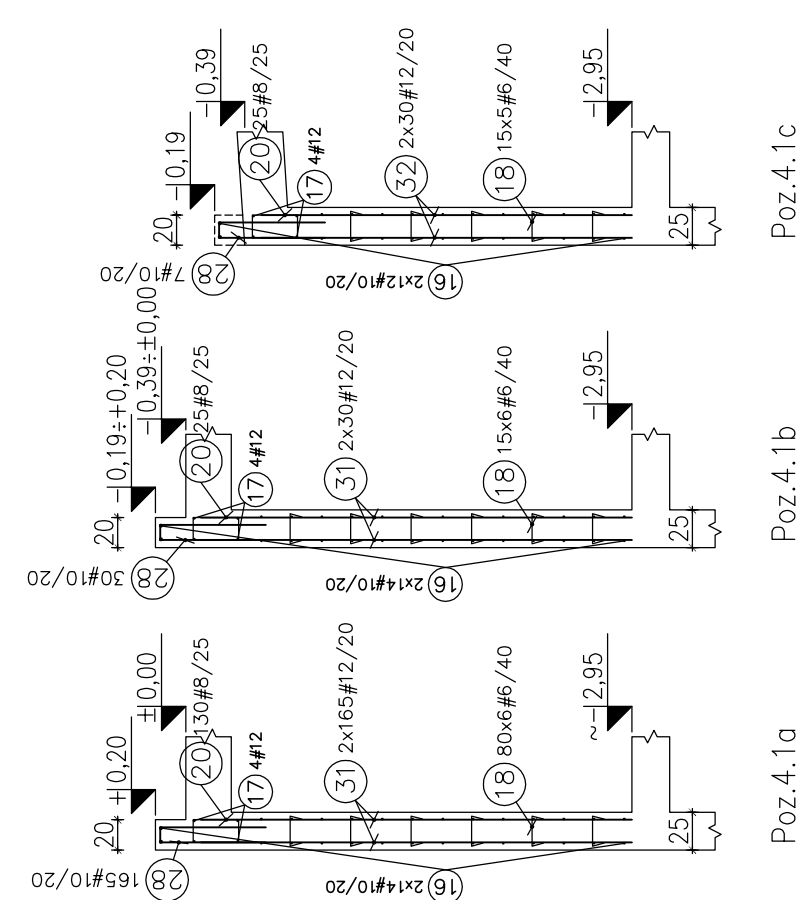
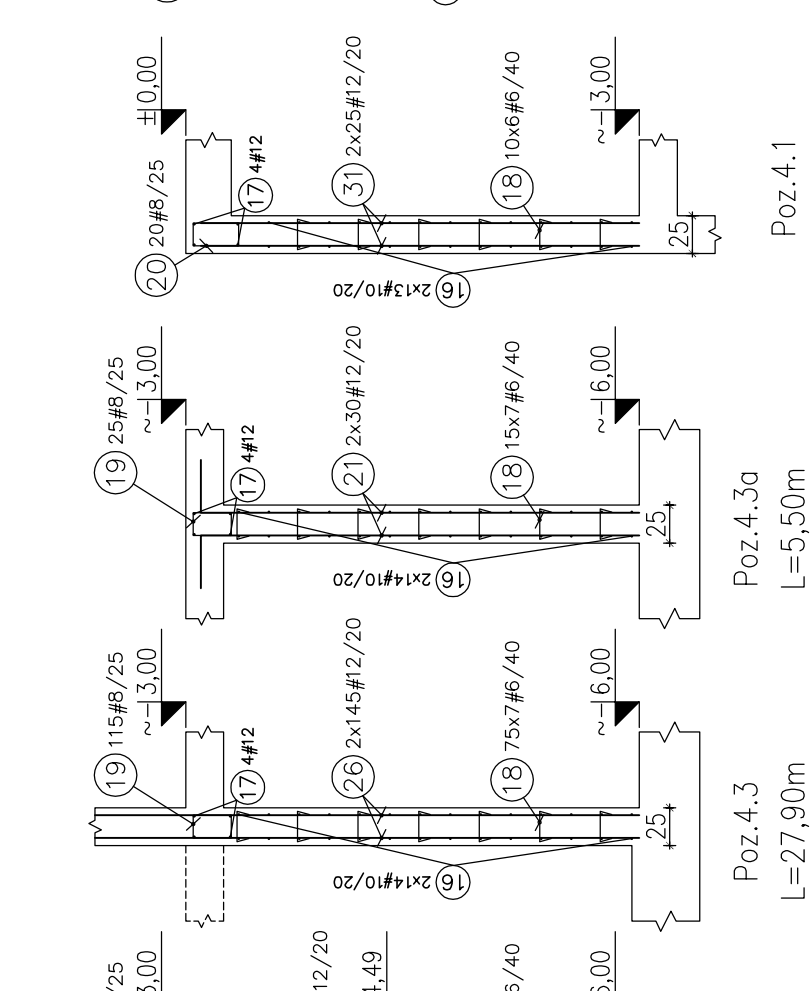
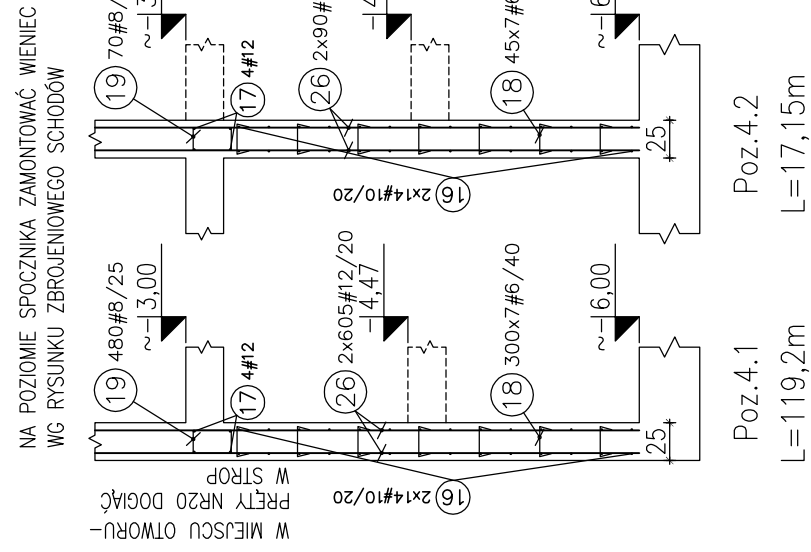
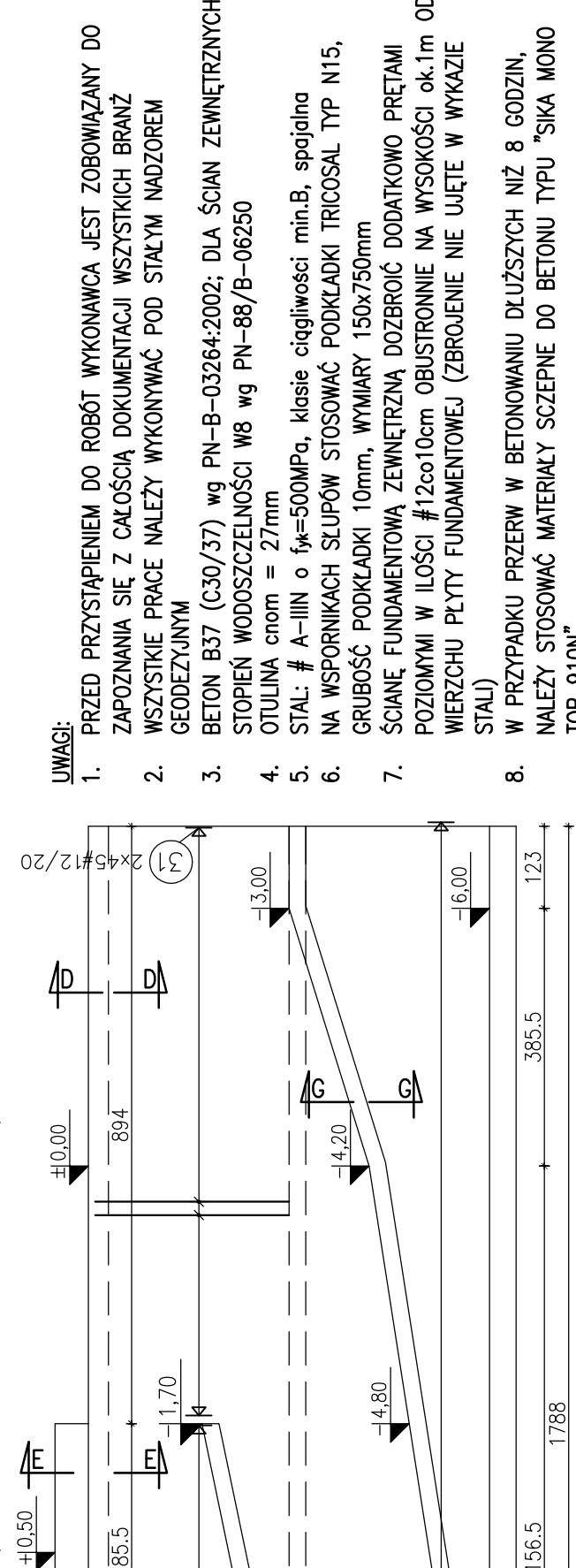
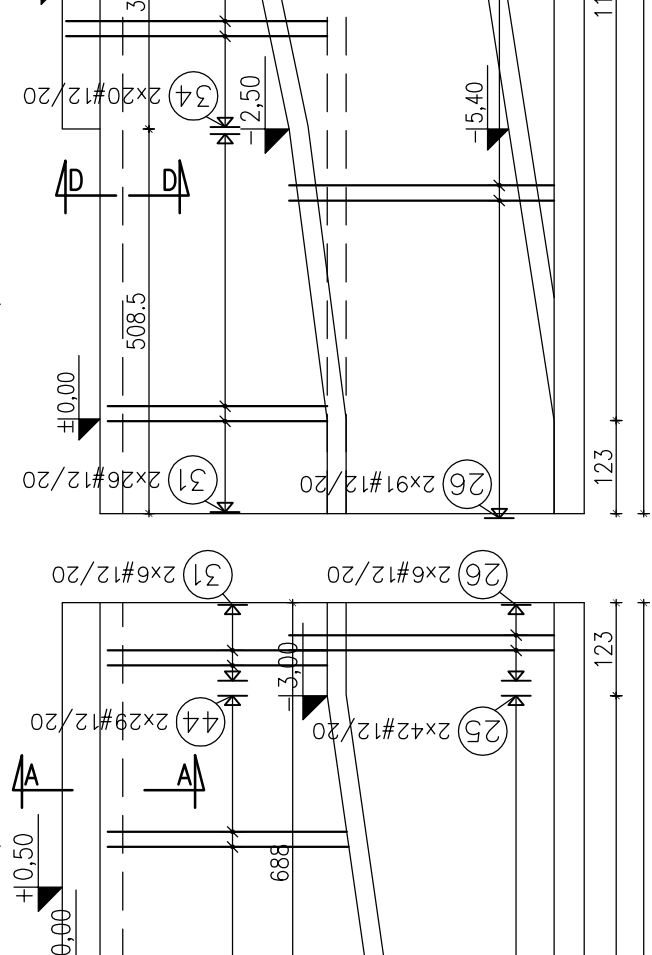
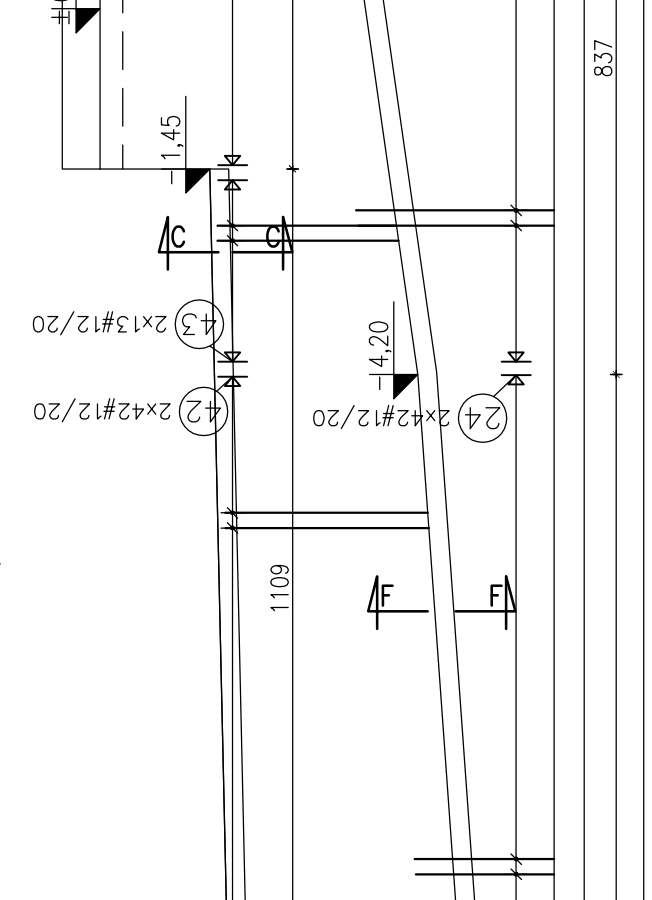
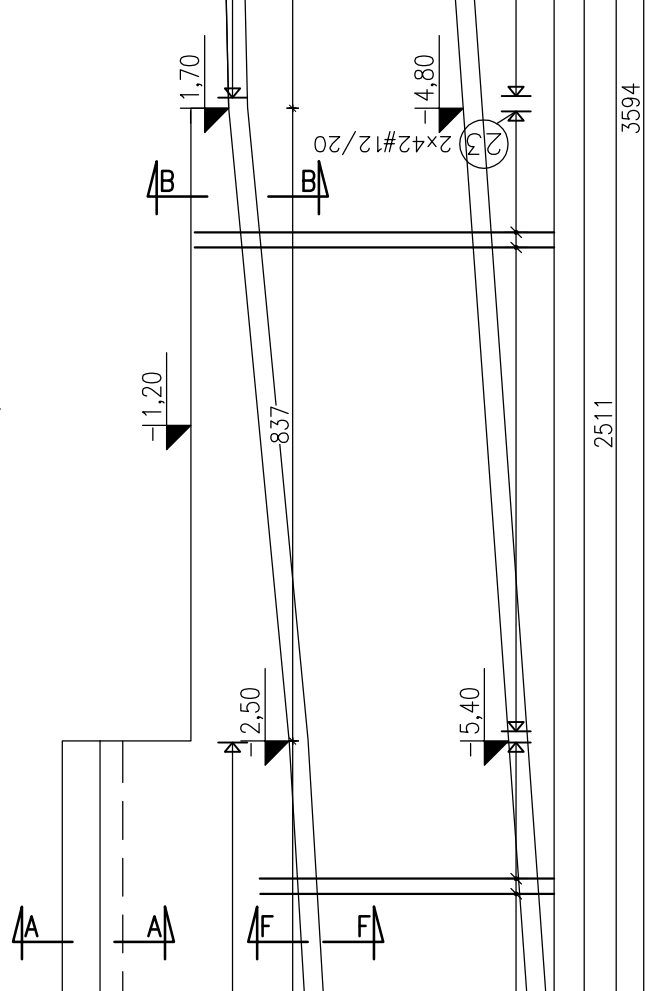
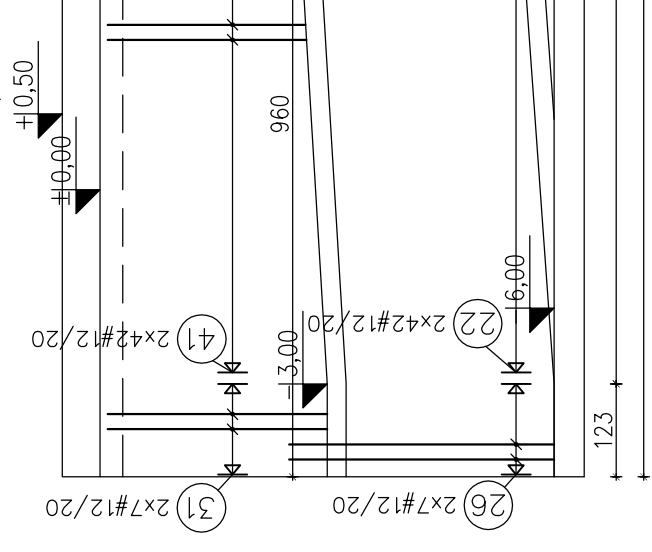


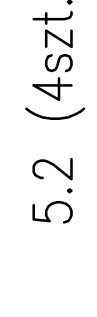
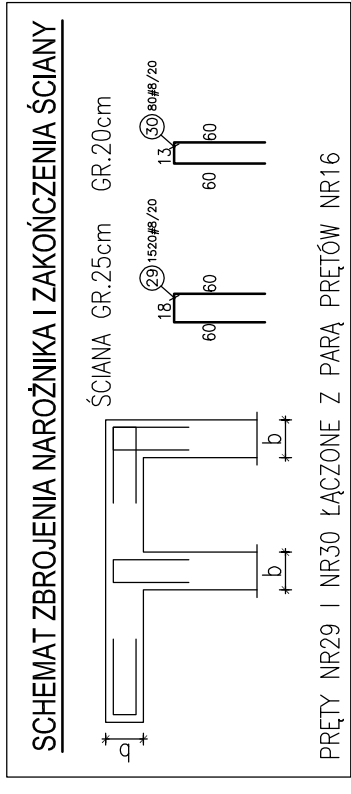
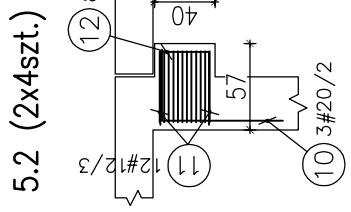
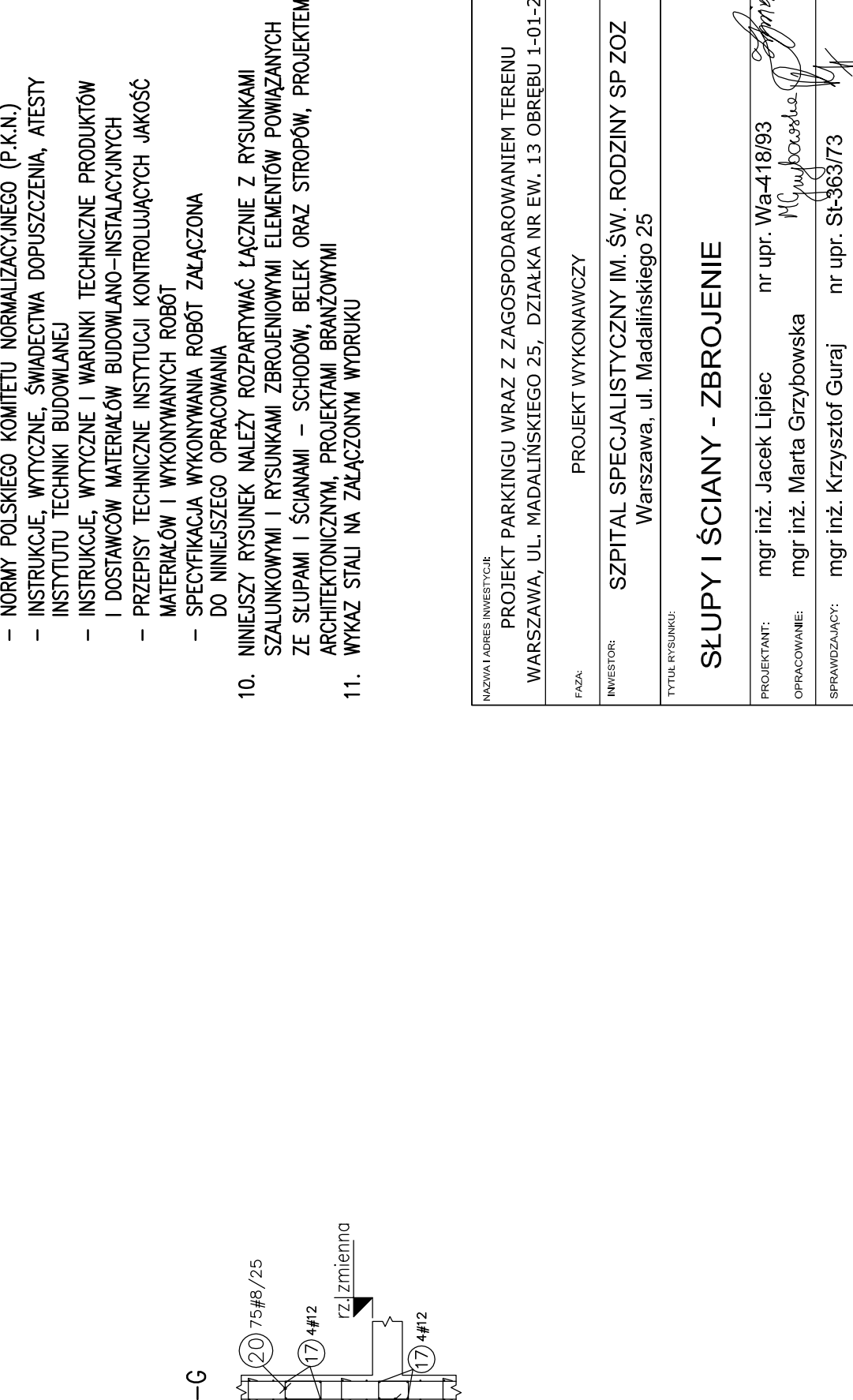
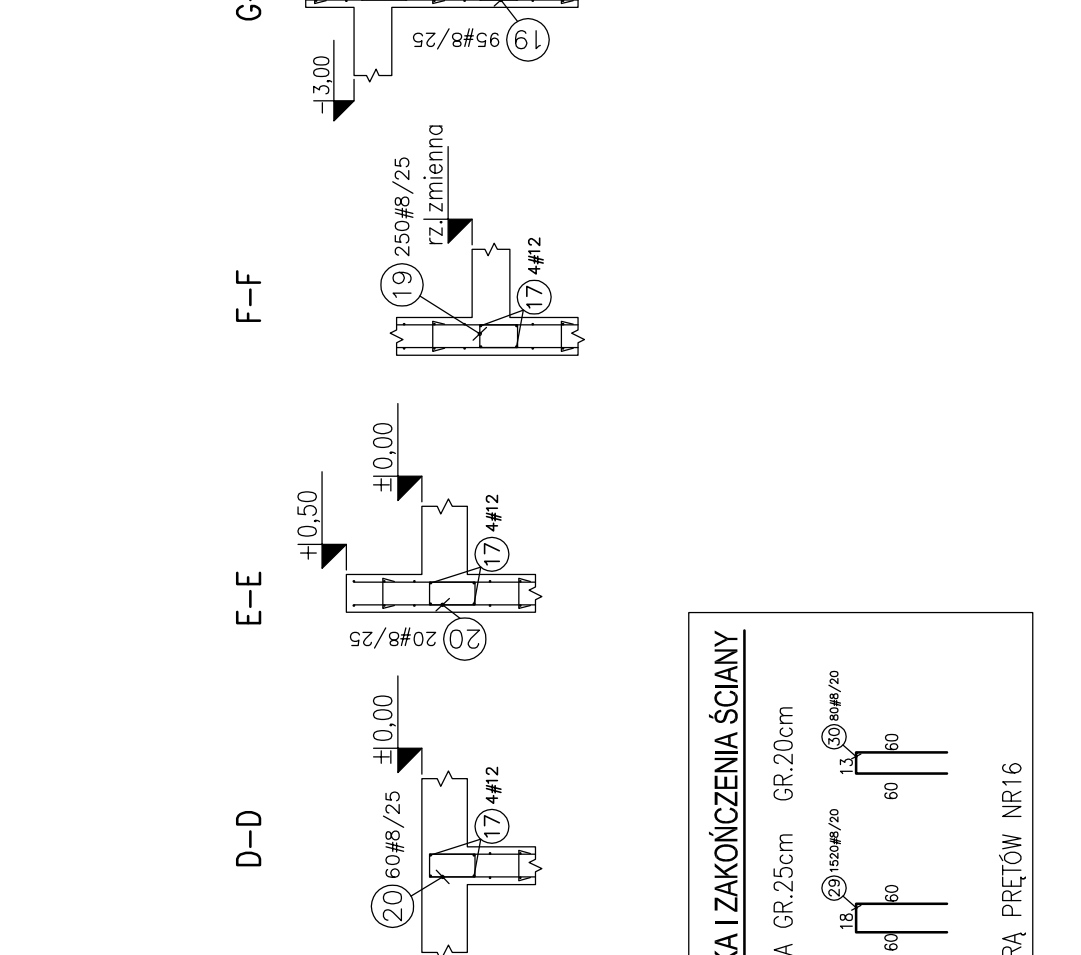
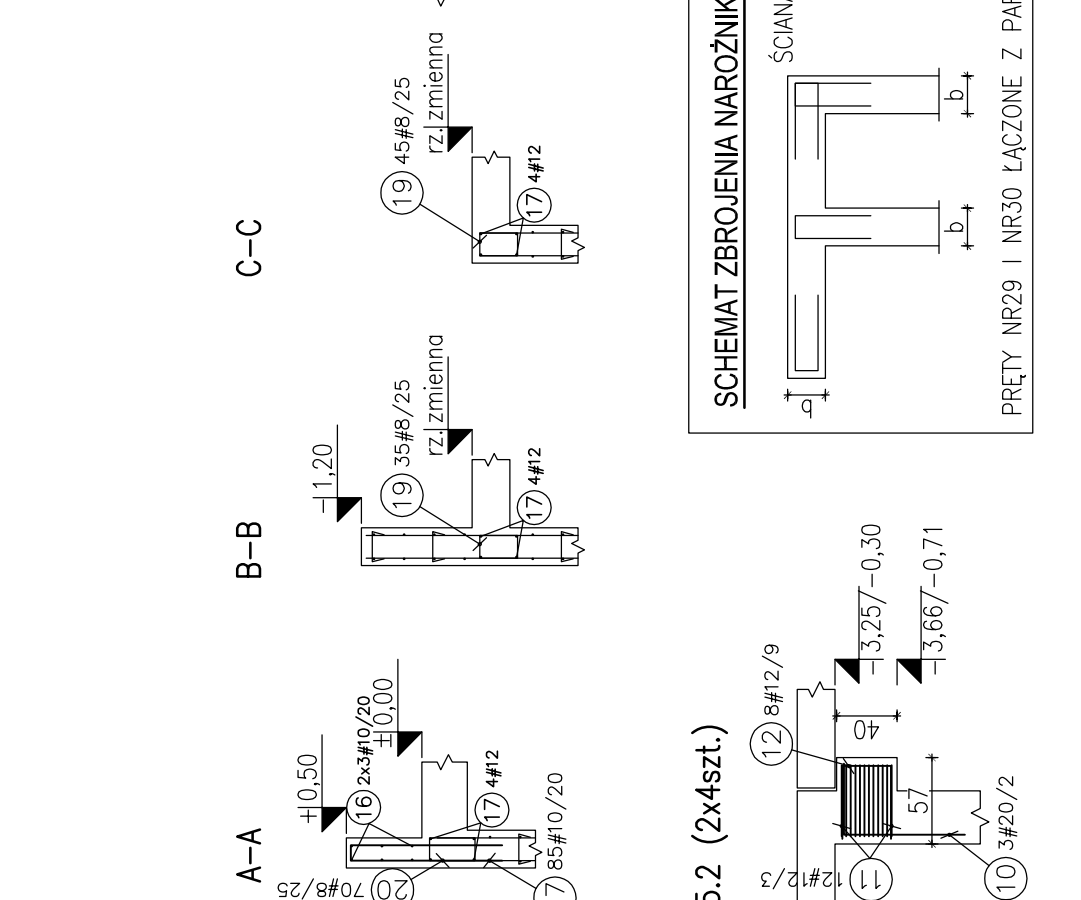
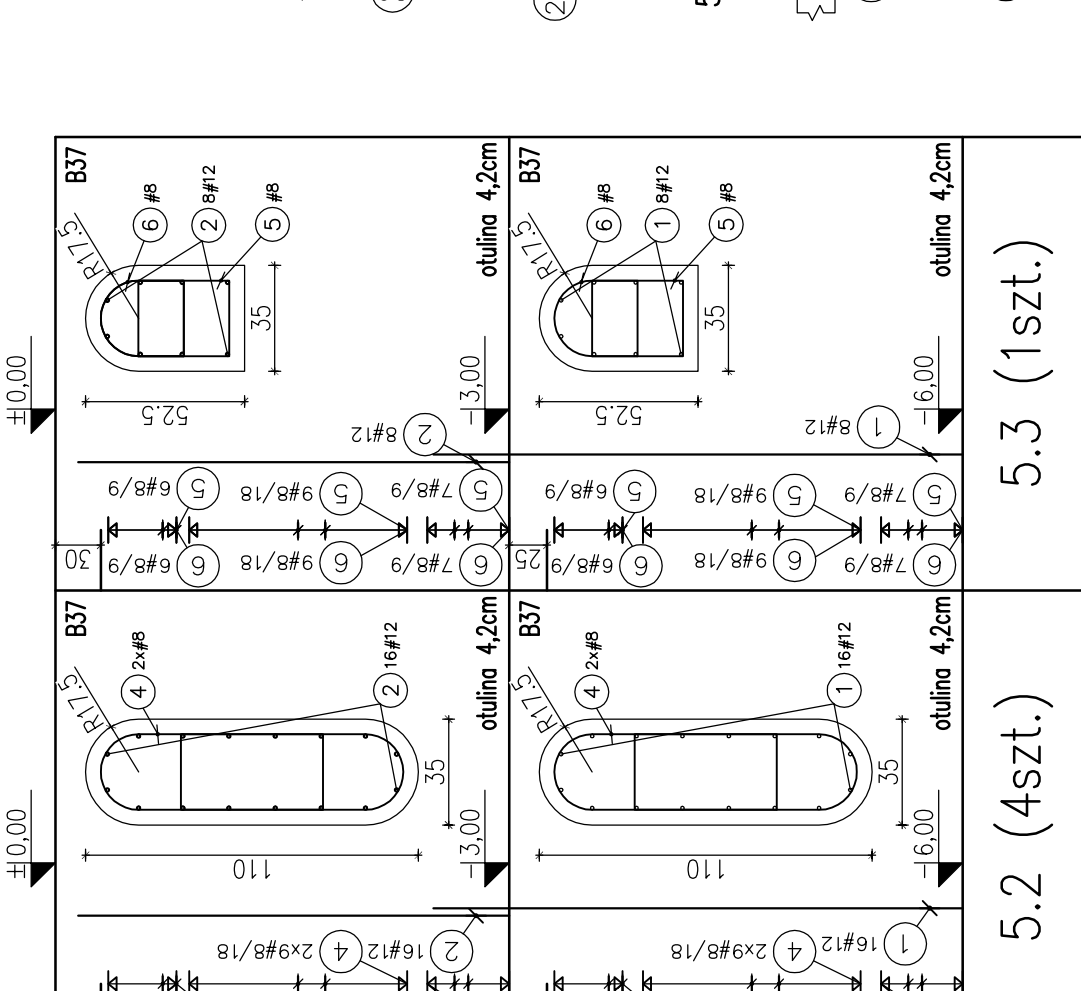
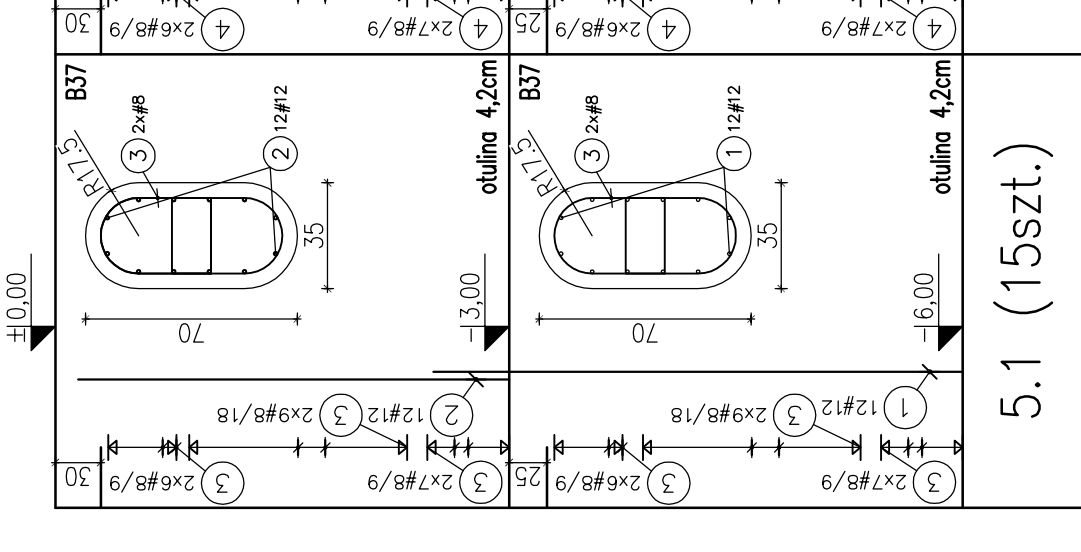
ZBROJENIE ŚCIAN



ZBROJENIE SŁUPÓW



ZBROJENIE SŁUPÓW



- UWAGI:**
- PRZED PRZYSTĄPIENIEM DO ROBÓT WYKONAWCA JEST ZOBOWIĄZANY DO ZAPOZNAWANIA SIĘ Z CAŁOŚCIĄ DOKUMENTACJI WSZYSTKICH BRANŻ WSZYŚKIE PRACE NALEŻY WYKONYWAĆ POD STAŁYM NADZOREM GEODEZYJNYM
  - BETON B37 (C30/37) wg PN-B-03264:2002; DLA ŚCIAN ZEWNĘTRZNYCH STÓPIEŃ WODOSZCZELNOŚCI W8 wg PN-88/B-06250
  - OTULINA cnom = 27mm
  - NA WSPORNIKACH SŁUPÓW STOSOWAĆ PODKLADKI TRICOŚLAN TYP N15, GRUBOŚĆ PODKLADKI 10mm, WYMIARY 150x750mm
  - ŚCIANE FUNDAMENTOWA ZEWNĘTRZNA DOZBROIC DO DATKOWO PRETAMI POZIOMYMI W IŁOŚCI #12co10cm OBJĘSTRONIE NA WYSOKOŚCI ok.1m OD WIERZCHU PŁYTY FUNDAMENTOWEJ (ZBROJENIE NIE UJĘTE W WYKAZIE STAŁ)
  - W PRZYPADKU PRZERW W BETONOWANIU DŁUŻSZYCH NIŻ 8 GODZIN, NALEŻY STOSOWAĆ MATERIAŁY SZCZEPNE DO BETONU TYPU "SIKA MONO TOP 910N"
  - W SPRAWACH NIE OKREŚLONYCH DOKUMENTACJĄ OBOWIĄZUJĄ: BUDOWLANO-MONTAZOWYCH (WG MINISTERSTWA TRANSPORTU, BUDOWNICTWA I GOSPODARKI MORSKIEJ ORAZ INSTYTUTU TECHNIKI BUDOWLANEJ)
  - NORMY POLSKIEGO KOMITETU NORMALIZACYJNEGO (P.K.N.)
  - INSTRUKCJE, WYTYCZNE, SWADECCTWA DOPUSZCZENIA, ATYSTY INSTYTUTU TECHNIKI BUDOWLANEJ
  - INSTRUKCJE, WYTYCZNE I WARUNKI TECHNICZNE PRODUKTÓW I DOSTAWCÓW MATERIAŁÓW BUDOWLANO-INSTALACYJNYCH
  - PRZEPISY TECHNICZNE INSTYTUCJI KONTROLUJĄCYCH JAKOŚĆ MATERIAŁÓW I WYKONYWANYCH ROBÓT
  - SPECYFIKACJA WYKONYWANIA ROBÓT ZŁĄCZONA DO NINIEJSZEGO OPACOWANIA
  - NINIEJSZY RYSUNEK NALEŻY ROZPARTYWAĆ ŁĄCZNIE Z RYSUNKAMI SZALUNKOWYMI I RYSUNKAMI ZBROJENIOWYMI ELEMENTÓW POWIĄZANYCH ZE SŁUPAMI I ŚCIANAMI - SCHODÓW, BELEK ORAZ STROPÓW, PROJEKTEM ARCHITEKTONICZNYM, PROJEKTAMI BRANŻOWYMI
  - WYKAZ STAŁI NA ZŁĄCZONYM WYDRUKU

NAZWA I ADRES INWESTYCJI		PROJEKT PARKINGU WRAZ Z ZAGOSPODAROWANIEM TERENU	
WARSAWA, UL. MADALIŃSKIEGO 25, DZIAŁKA NR EW. 13 OBRĘB I-01-20		WARSAWA, UL. MADALIŃSKIEGO 25	
FAZA		PROJEKT WYKONAWCZY	
INWESTOR		SZPITAL SPECJALISTYCZNY IM. ŚW. RODZINY SP ZOZ Warszawa, ul. Madalińskiego 25	
TYTUŁ RYSUNKU		SŁUPY I ŚCIANY - ZBROJENIE	
PROJEKTANT:	mgr inż. Jacek Lipiec	nr upr.	Wa-418/93
OPRACOWAŁ:	mgr inż. Marta Grzybowska	nr upr.	00203/14
SPRAWDZIŁ:	mgr inż. Krzysztof Guraj	nr upr.	St-363/73
DATA: VIII 2016	SKALA 1:50	NUMER RYSUNKU: K-11	