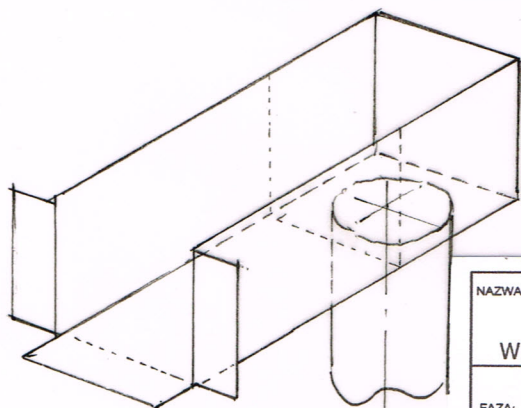


GEOWŁÓKNINA  
MELIORACYJNA KŁĘJONA DO ŚCIAN  
KITEM USZCZELNIĄZĄCĄ

WYNIEMIE BRZEGÓW PRZEPUSTU

OTWÓR W ŚCIANIE  
ŻELBETOWEJ (BANKIET)  
O WYMIARACH 20x20cm

UWAGI: KOSZ PRZELEWOWY POŁĄŻONY  
Z PRZEPUSTEM PRZEZ ŚCIANĘ  
ŻELBETOWĄ (BANKIET) WYKONAĆ  
Z BLACHY TYTANOWO-CYNKOWEJ  
LUB ALUMINIOWEJ;  
WYMIARY SPRAWDZIĆ W NATURZE;  
OTWÓR PRZELOTOWY POWINIEN MIEĆ  
WYMIARY 20x20cm;  
W PRZYPADKU INNYCH WADZEJ  
WYMIARY PRZEPUSTU DOSTOSOWAĆ  
DO WYMIARÓW OTWORU  
WYKONAĆ 21 SZTUK PRZEPUSTÓW



AKSONOMETRIA

NAZWA I ADRES INWESTYCJI: PROJEKT PARKINGU WRAZ Z ZAGOSPODAROWANIEM TERENU WARSZAWA, UL. MADALIŃSKIEGO 25, DZIAŁKA NR EW. 13 OBRĘBU 1-01-20		
FAZA: PROJEKT BUDOWLANY		
INWESTOR: SZPITAL SPECJALISTYCZNY IM. ŚW. RODZINY SP ZOZ Warszawa, ul. Madalińskiego 25		
TYTUŁ RYSUNKU: <b>DETAL PRZEPUSTU I KOSZA PRZELEWOWEGO</b>		
OPRACOWANIE: mgr inż. arch. Beata Krupa Nr upr. MA/022/09 mgr inż. arch. Andrzej Wojniak Nr upr. St-18/86		
DATA: VIII. 2016	SKALA 1:5	NUMER RYSUNKU: <b>D 4</b>