

RYTA - OSB 22 mm  
KROKLEMKI 10x5 cm

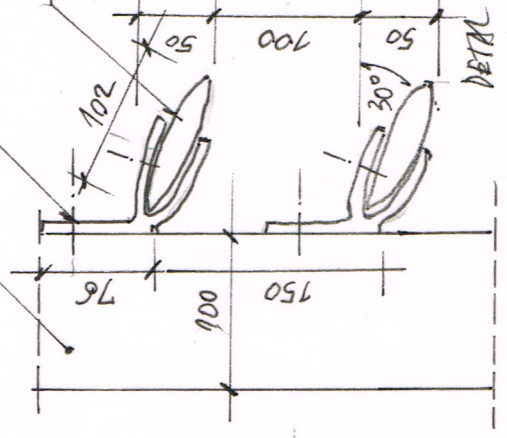
BLACHA TITANO-CYNKOWA LUB ALUMINIOWA

SKUPEK ALU 100x50, 100x100

WSPORNIK U30

PROFIL KAMICEY GWIAZKA ST 100

DETAL MOCOWANIA KAMICEY GWIAZKA 1:5



UWAGA: ZAMĘZA PRZEKŁADAJĄCA OTWORY BOCZNE W CIERPNI I WYRZUTNI POWIETRZA WYKONAC Z KAMICEY GWIAZKA TYPU ST 100 Z PROFILU ALUMINIOWYCH MOCOWANYCH PROJEKOWO W KOLORZE SREBRNOZŁOTYM; W TYM SAMYM KOLORZE NARĘŻY WYŁONĘ KONSTRUKCJĘ WSPORAKĄ POD ZAMĘŻE WŁĘGOSZWARCOWE (SZUPKI PODWAMNY); PROFIL I WFORMIKI POD MIE O STĄPOSI KĄCIE NACHYLENIA 30° MOGĄ BYĆ ZAMYSLONE NP. W FIRMIE "KLCATT" WŁS (NIEJ OFEROWANEJ TAKI SAM PRODUKT);

ROZWIĄZANIE DLA CIERPNI POWIETRZA  
SŁUBA MOCOWANA DO CEMENTA  
OD STRONY PARKINGU NA POZIOMIE „0”

UWAGA:  
WYMIARY DOTYCZĄ WYRZUTNI POWIETRZA  
WYMIARY W NAWIASACH DOTYCZĄ CIERPNI  
W CIERPNI POWIETRZA ZAMĘŻE SĄ TYLKO Z TRZECH  
STRON; OD STRONY PARKINGU JEST PEŁNA CIEPŁA MOCOWANA

NAZWA I ADRES INWESTYCJI: PROJEKT PARKINGU WRAZ Z ZAGOSPODAROWANIEM TERENU WARSZAWA, UL. MADALIŃSKIEGO 25, DZIAŁKA NR EW. 13 OBRĘBU 1-01-20
FAZA: PROJEKT BUDOWLANY
INWESTOR: SZPITAL SPECJALISTYCZNY IM. ŚW. RODZINY SP. Z O.O. Warszawa, ul. Madalińskiego 25
TYTUŁ RYSUNKU: <b>DETALE CZERPNI/WYRZUTNI POWIETRZA</b>
OPRACOWANIE: mgr inż. arch. Beata Krupa Nr upr. MA/022/09 mgr inż. arch. Andrzej Wojniak Nr upr. St-18/86
DATA: VIII. 2016
SKALA: 1:20
NUMER RYSUNKU: <b>D 3</b>

